

# Konkurrenceregler for DM i Fluekast Enhånds

DM i Fluekast omfatter 3 discipliner i én samlet konkurrence. Disciplinerne er:

1. Distancekast med enhåndsstang - helline.
2. Distancekast med enhåndsstang - skydehoved.
3. Præsentations- og præcisionskast med enhåndsstang.

Reglerne nedenfor gennemgår afviklingen af konkurrencen, herunder beskrivelse af udrustning, udformning af kastebanerne, pointtildeling og resultatberegning.

## Kapitel 1 *Generelle forhold*

**§ 1.** Sidste frist for tilmelding og betaling af deltagergebyr fremgår af opslag i lystfiskerpresen. Efter at arrangørerne har modtaget betaling fremsendes en elektronisk bekræftelse herpå. Det er ikke muligt at tilmelde sig efter fristens udløb. Manglende betaling er deltagerens ansvar, og manglende betaling annullerer forhåndstilmeldingen.

Stk. 2. På dagen for konkurrencen skal deltagerne senest 15 minutter før konkurrencens start være indskrevet til konkurrencen. Det nøjagtige tidspunkt meddeles i den fremsendte bekræftelse på modtaget betaling.

**§ 2.** Under afviklingen af konkurrencen vil overdommeren forestå alle skøn omkring kendelser og fortolkning af nærværende regelsæt. Dommerens afgørelse er endelig og skal accepteres af deltageren.

Stk. 2. Såfremt en deltager ikke accepterer en afgørelse fra overdommeren udgår deltageren af konkurrencen.

## Kapitel 2 *Udstyr*

**§ 3.** Følgende udstyr anvendes til disciplinerne "Distancekast med enhåndsstang - helline" og "Præsentations- og præcisionskast med enhåndsstang":

1. Stangen må højst være 277 cm lang og skal være samlet under hele disciplinen. Den valgte stang skal bruges under hele disciplinen og deltageren medbringer selv denne.
2. Der kastes med den flydende WF-line Rio Gold Tournament (120 ft) i klasse 5. Et hjul med denne line stilles til rådighed af arrangørerne og skal benyttes. Hjulet skal være fastspændt til stangen, mens der kastes.
3. Der benyttes et taperet, monofilt forfang, 250-300 cm langt og med en spidsdiameter mellem 0,20 og 0,25 mm, som stilles til rådighed af arrangørerne og som skal benyttes.
4. Der kastes med en fluorescerende pink palmerhacklet flue i størrelse 10, med afklippet spids og krogbøjning i disciplinen Præsentations- og præcisionskast og et stykke pink garn i distance disciplinen. Fluen og garnet som benyttes i disse konkurrencer, leveres af arrangørerne.
5. Til distancedisciplinen stilles der tre stykker garn til rådighed. Tredje gang et garnstykke mistes er kasterens tur slut.

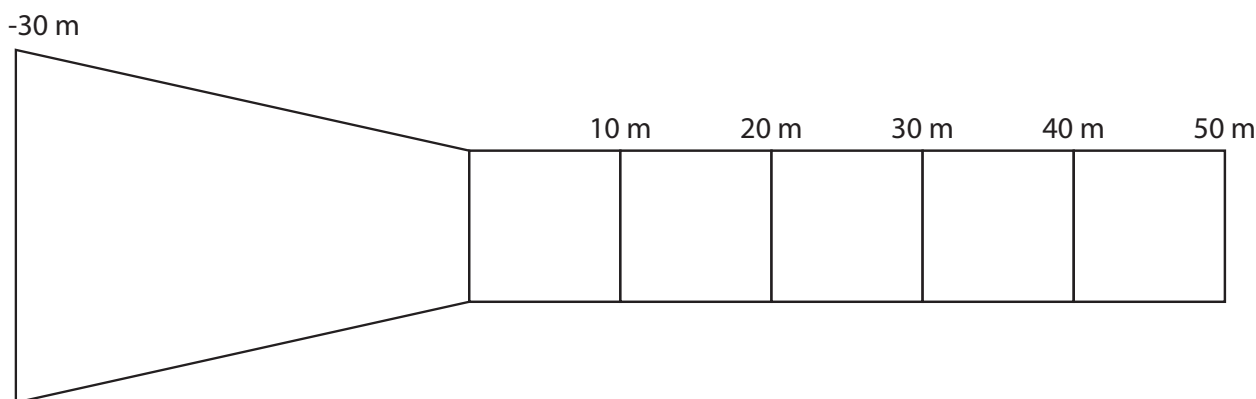
§ 4. Følgende udstyr anvendes til disciplinen "Distancekast med enhåndsstang - skydehoved":

1. Stangen må højst være 277 cm lang og deltageren medbringer selv denne.
2. Der kastes med et Rio Costal Seatrout Shooting Head Hover #7/8 18g skydehoved, der er koblet til en Rio SlickShooter 35 LBS skydeline. Et hjul med denne linekombination stilles til rådighed af arrangørerne og skal benyttes. Hjulet skal være fastspændt til stangen, mens der kastes.
3. Der benyttes et taperet, monofilt forfang, 250-300 cm langt og med en spidsdiameter mellem 0,25 og 0,30 mm, som stilles til rådighed af arrangørerne og som skal benyttes.
4. Der kastes med et stykke pink garn. Garnet, som benyttes i konkurrencen, leveres af arrangørerne.
5. Der stilles tre stykker garn til rådighed. Tredje gang et garnstykke mistes er kasterens tur slut.

### Kapitel 3

#### *Kastebaner, afgivelse af kast og pointgivning*

§ 5. For de to konkurrencer i distancekast udformes banen som vist på følgende skitse:



1. Distancekastebanen er 10 meter bred og 50 meter lang.
2. Bag nullinjen er der et afmærket område, der ikke må betrædes af tilskuere, mens der kastes. Den bagerste linje ligger 30 meter bag nullinjen og er 25 meter bred.
3. Arrangørerne tilstræber at anlægge banen til distancekastene således, at der ved konkurrencens begyndelse kastes med vinden.

Stk. 2. Hver kaster har ret til to opvarmingskast, hvorefter der meldes klar til tidtageren. Herefter har hver kaster har 3 minutter til at afgive så mange gældende kast som muligt.

Stk. 3. Kasteren skal blive stående med begge fødder bag nullinjen, indtil garnstykket er landet. Dette overvåges af tidtageren.

Stk. 4. Garnstykket skal lande på eller indenfor banens grænser, for at kastet kan godkendes. Garnstykket skal blive liggende, indtil en af dommerne har givet klartegn ved at løfte sin hånd i vejret.

Stk. 5. Der måles i intervaller à 10 centimeter (hele decimeter) fra nullinjen til punktet, hvor garnet er landet. De to længste kast registreres.

Stk. 6. Tidtageren skal anerkende kasterens ønske om time-out i tilfælde af grejnedbrud eller hvis linen filtrer meget. Ved et time-out kan kasteren vælge at tilkalde en medhjælper eller at afbryde sin kastesekvens (så den eller de næste kastere kan benytte banen), indtil kasteren er klar til at genoptage sine forsøg inden for den resterende tidsramme.

Stk. 7. Det er kun tilladt at skifte stang, hvis denne beskadiges under kastesekvensen.

Stk. 8. Såfremt garnstykket bliver slået af forfanget stoppes tiden. Forfanget kontrolleres, og der bindes et nyt garnstykke på forfanget. Kasteren genoptager herefter sine forsøg inden for den resterende tidsramme. Det er kun tilladt at binde et nyt garnstykke på forfanget to gange, det vil sige kasteren har maksimalt tre garnstykker til rådighed.

**§ 6.** Konkurrencen i "Præsentations- og præcisionskast med enhåndsstang" består af syv poster, hvorfra der kastes efter et todelt, vandfyldt cirkelmål. Den yderste rings diameter er 100 centimeter, og den inderste rings diameter er 50 centimeter. Træffere i den inderste cirkel giver 2 point, og træffere mellem den inderste og den yderste ring giver 1 point. Hvis fluen lander på selve ringen, tælles der indad – det vil sige, at den højere pointværdi gælder. Fluen skal blive liggende, indtil dommeren giver klartegn. Hvis vandoverfalden i målskiven berøres af flue, forfang eller line i et blindkast, tæller dette som et forsøg, som udløser 0 point.

Stk. 2. Ved hver post er der en kasteboks på 120 x 120 cm, som ikke må overtrædes, før fluen er landet. Overtrådt udløser 0 point uanset hvor fluen måtte lande.

Stk. 3. Kasteren har ved hver post ét prøvekast og tre gældende kast. Kasteren har mulighed for at afstå fra prøvekastet, men dette skal meddeles dommeren klart inden første gældende kast påbegyndes. Det samlede antal point på en post er summen af pointene fra de tre gældende kast.

Stk. 4. Der kastes på posterne i denne rækkefølge:

1. Kort: Ringenes centrum ligger præcis 6 meter fra kasteboksens forkant.
2. Mellem: Ringenes centrum ligger præcis 12 meter fra kasteboksens forkant.
3. Lang: Ringenes centrum ligger præcis 18 meter fra kasteboksens forkant.
4. Kurve: Der kastes på en afstand af 8-10 meter til centrum af ringene, der er placeret umiddelbart bag en 50 centimeter høj og 100 centimeter bred forhindring med glatte kanter. Den præcise afstand fastlægges ved lodtrækning mellem alternativerne 800, 825, 850, 875, 900, 925, 950, 975 og 1000 centimeter umiddelbart før konkurrencen. Den fundne afstand gælder for alle kastere. Forhindringen er lavet af et transparent materiale (plexiglas), hvor kanterne er malet op, så det er muligt at se målingene fra kasteboksen. For at en træffer kan tælle, må hverken flueline eller forfang ligge over forhindringen.
5. Strakt: Der kastes til ringene på en afstand af 9-11 meter. Den præcise afstand fastlægges ved lodtrækning mellem alternativerne 900, 925, 950, 975, 1000, 1025, 1050, 1075 og 1100 centimeter umiddelbart før konkurrencen. Den fundne afstand gælder for alle kastere. Fra kasteboksens forkant ud til ringenes centrum er der to parallelle linjer med en indbyrdes afstand på 50 cm. Fluelinen skal lande inden for disse linjer, for at træffere skal kunne tælle.
6. Slæk: Samme post som Strakt, men nu skal fluelinen røre begge linjer for at træffere skal kunne tælle.
7. Limbo: Yderringens nærmeste kant er placeret 100 centimeter bag en 100 centimeter høj forhindring. Fluen skal passere under forhindringen for at kunne score. Afstanden fra kasteboksens forkant til centrum af cirkelmålet er 8-10 meter. Den præcise afstand fastlægges ved lodtrækning mellem alternativerne 800, 825, 850, 875, 900, 925, 950, 975 og 1000 centimeter umiddelbart før konkurrencen. Den fundne afstand gælder for alle kastere.

Stk. 5. For alle posterne gælder, at linen ikke må manipuleres efter at fluen har ramt målet.

## **Kapitel 4**

### **Resultatberegning**

**§ 7.** I hver af de to distancediscipliner er vinderen den, der har opnået det længste gældende kast efter reglerne i § 5.

Stk. 2. Ved lighed mellem længste kast mellem 2 eller flere kastere i præmierækken afgør det næst længste kast placeringen.

Stk. 3. Såfremt der også er lighed mellem næst længste kast, da fastlægges den indbyrdes placering ved en ekstra kasterunde mellem de pågældende kastere efter samme regler som i hovedrunden.

**§ 8.** I konkurrencen om præsentations- og præcisionskast er vinderen den, der har opnået flest points efter reglerne i § 6.

Stk. 2. I tilfælde af pointlighed mellem to eller flere kastere i præmierækken afvikles der en ekstrarunde mellem de pågældende.

Stk. 3. Der kastes ét prøvekast og ét gældende kast på hver af posterne i rækkefølgen som anført i § 6, stk. 3, indtil vinderen er fundet ved sudden death. Som i hovedrunden har kasteren mulighed for at afstå fra prøvekastet, men dette skal meddeles dommeren klart inden det gældende kast påbegyndes.

**§ 9.** Vinderen af den samlede konkurrence findes ved at lægge resultaterne fra alle tre discipliner sammen på følgende måde: Gennemsnit af de to længste kast i distancekast med helline plus gennemsnit af de to længste kast i distancekast med skydehoved plus samlet antal point opnået i præsentations- og præcisionskast.

Stk. 2. Gennemsnittet af de to længste kast (opgjort i meter med én decimal) afrundes til én decimal. Har en kaster opnået distancer på 35,1 meter og 35,0 meter noteres således gennemsnittet 35,1 meter.

Stk. 3. For både distancekast og præsentations- og præcisionskast er det resultatet fra hovedrunden, der tæller. Resultater opnået ved omkast tæller ikke med.

Stk. 4. I tilfælde af pointlighed mellem to eller flere deltagere er det placeringen fra konkurrencen i distancekast med helline, der er afgørende. Er der også lighed i denne disciplin, da afgøres den indbyrdes placering ved omkast efter reglerne for distancekast med helline.

Godkendt Januar 2018 af repræsentanter for  
Danmarks Sportsfiskerforbund  
Federation of Fly Fishers Denmark

# Konkurrenceregler for DM i Fluekast Tohånds

DM i Fluekast Tohånds omfatter 2 discipliner og én samlet konkurrence. Disciplinerne er:

1. Distancekast med tohåndsstang - helline.
2. Distancekast med tohåndsstang - skydehoved.

Reglerne nedenfor gennemgår afviklingen af konkurrencen, herunder beskrivelse af udrustning, udformning af kastebanerne, pointtildeling og resultatberegning.

## Kapitel 1 *Generelle forhold*

§ 1. Sidste frist for tilmelding og betaling af deltagergebyr fremgår af opslag i lystfiskerpressen. Efter at arrangørerne har modtaget betaling fremsendes en elektronisk bekræftelse herpå. Det er ikke muligt at tilmelde sig efter fristens udløb. Manglende betaling er deltagerens ansvar, og manglende betaling annullerer forhåndstilmeldingen.

Stk. 2. På dagen for konkurrencen skal deltagerne senest 15 minutter før konkurrencens start være indskrevet til konkurrencen. Det nøjagtige tidspunkt meddeles i den fremsendte bekræftelse på modtaget betaling.

§ 2. Under afviklingen af konkurrencen vil en overdommer forestå alle skøn omkring kendelser og fortolkning af nærværende regelsæt. Dommerens afgørelse er endelig og skal accepteres af deltageren.

Stk. 2. Såfremt en deltager ikke accepterer en afgørelse fra overdommeren udgår deltageren af konkurrencen.

## Kapitel 2 *Udstyr*

§ 3. Følgende udstyr anvendes til disciplinen "Distancekast med tohåndsstang - helline":

1. Stangen må højst være 460 cm lang og deltageren medbringer selv denne.
2. Der kastes med den flydende WF-line Rio Power spey klasse 9/10. Et hjul med denne line stilles til rådighed af arrangørerne og skal benyttes. Hjulet skal være fastspændt til stangen, mens der kastes.
3. Der benyttes et taperet, monofilt forfang, 350-400 cm langt og med en spidsdiameter mellem 0,30 og 0,35 mm, som stilles til rådighed af arrangørerne og som skal benyttes.
4. Der kastes med en fluorescerende pink stykke garn, som leveres af arrangørerne.

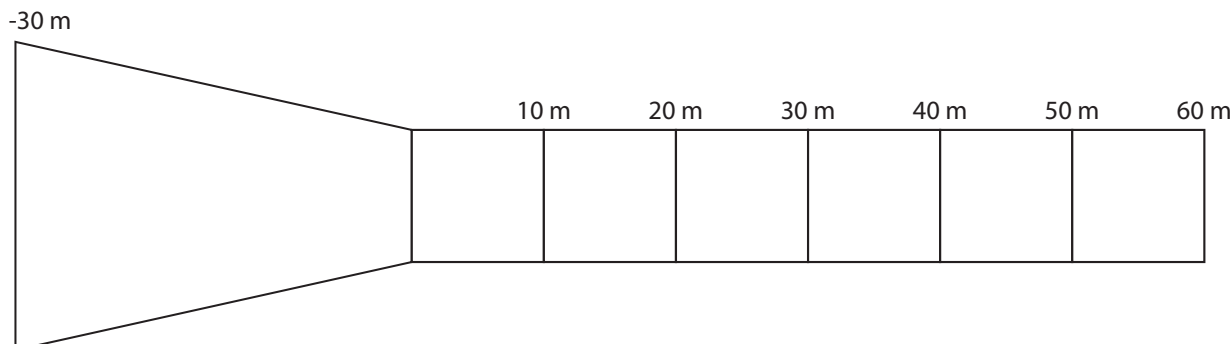
§ 4. Følgende udstyr anvendes til disciplinen "Distancekast med tohåndsstang - skydehoved":

1. Stangen må højst være 399 cm lang og deltageren medbringer selv denne.
2. Der kastes med et flydende Rio Scandi 7/8 (460 grain og 11,2 meter) skydehoved, der er koblet til en Rio SlickShooter 44 LBS skydeline. Et hjul med denne linekombination stilles til rådighed af arrangørerne og skal benyttes. Hjulet skal være fastspændt til stangen, mens der kastes.
3. Der benyttes et taperet, monofilt forfang, 350-400 cm langt og med en spidsdiameter mellem 0,30 og 0,35 mm, som stilles til rådighed af arrangørerne og som skal benyttes.
4. Der kastes med et fluorescerende pink stykke garn som leveres af arrangørerne.

## Kapitel 3

### *Kastebaner, afgivelse af kast og pointgivning*

§ 5. For de to konkurrencer i distancekast udformes banen som vist på følgende skitse:



1. Distancekastebanen er 10 meter bred og 60 meter lang.
2. Bag nullinjen er der et afmærket område, der ikke må betrædes af tilskuere, mens der kastes. Den bagerste linje ligger 30 meter bag nullinjen og er 25 meter bred.
3. Arrangørerne tilstræber at anlægge banen til distancekastene således, at der ved konkurrencens begyndelse kastes med vinden.

Stk. 2. Hver kaster har ret til to opvarmningskast, hvorefter der meldes klar til tidtageren. Herefter har hver kaster har 3 minutter til at afgive så mange gældende kast som muligt.

Stk. 3. Kasteren skal blive stående med begge fødder bag nullinjen, indtil garnstykket er landet. Dette overvåges af tidtageren.

Stk. 4. Garnstykket skal lande på eller indenfor banens grænser, for at kastet kan godkendes. Flu-en skal blive liggende, indtil en af dommerne har givet klartegn ved at løfte sin hånd i vejret.

Stk. 5. Der måles i intervaller à 10 centimeter (hele decimeter) fra nullinjen til punktet, hvor garnstykket er landet. De to længste kast registreres.

Stk. 6. Tidtageren skal anerkende kasterens ønske om time-out i tilfælde af grejnedbrud eller hvis linen filtrer meget. Ved et time-out kan kasteren vælge at tilkalde en medhjælper eller at afbryde sin kastesekvens (så den eller de næste kastere kan benytte banen), indtil kasteren er klar til at genoptage sine forsøg inden for den resterende tidsramme.

Stk. 7. Det er kun tilladt at skifte stang, hvis denne beskadiges under kastesekvensen.

Stk. 8. Såfremt garnstykket bliver slået af forfanget stoppes tiden. Forfanget kontrolleres, og der bindes et nyt garnstykke på forfanget. Kasteren genoptager herefter sine forsøg inden for den resterende tidsramme. Det er kun tilladt at binde et nyt garnstykke på forfanget to gange, det vil sige kasteren har maksimalt tre garnstykker til rådighed.

## Kapitel 4

### *Resultatberegning*

§ 7. I hver af de to distancediscipliner er vinderen den, der har opnået det længste gældende kast efter reglerne i § 5.

Stk. 2. Ved lighed mellem længste kast mellem 2 eller flere kastere i præmierækken afgør det Næst længste kast placeringen.

Stk. 3. Såfremt der også er lighed mellem næst længste kast, da fastlægges den indbyrdes placering ved en ekstra kasterunde mellem de pågældende kastere efter samme regler som i hovedrunden.

**§ 8.** Vinderen af den samlede konkurrence findes ved at lægge resultaterne fra de to discipliner sammen ved simpel addition. Altså de to længste kast med helline plus de to længste kast i distancekast med skydehoved.

Stk. 2. For begge distancekast er det resultatet fra hovedrunden, der tæller. Resultater opnået ved omkast tæller ikke med.

Stk. 3. I tilfælde af pointlighed mellem to eller flere deltagere er det placeringen fra konkurrencen i distancekast med helline, der er afgørende. Er der også lighed i denne disciplin, da afgøres den indbyrdes placering ved omkast efter reglerne for distancekast med helline.

Godkendt Januar 2018 af repræsentanter for  
Danmarks Sportsfiskerforbund  
Federation of Fly Fishers Denmark